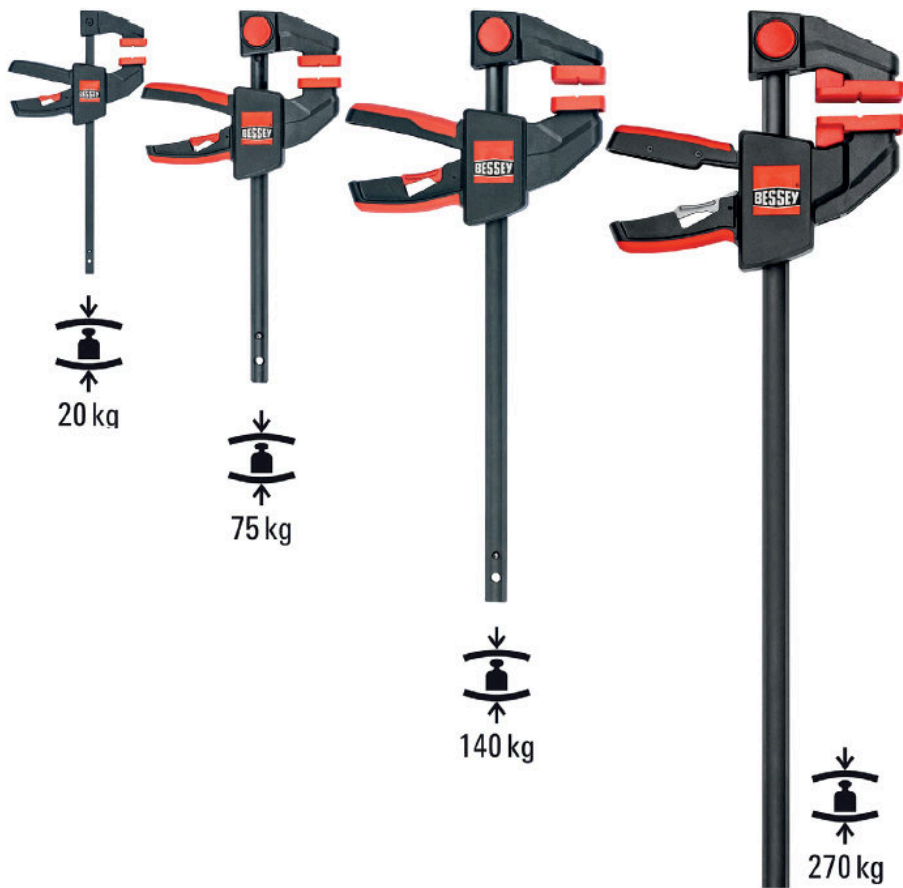


Für jede Anwendung die passende Zwinge

Artikel vom **29. April 2021**
Manuelle Werkzeuge

Nicht jede Zwinge eignet sich für jede Anwendung. Daher können Handwerksbetriebe bei Bessey nun aus vier Baugrößen und insgesamt zehn Varianten die passende Einhandzwinge für den jeweiligen Einsatzzweck wählen.

Diesen und viele weitere Fachbeiträge lesen Sie in der 2021er-Ausgabe des Jahresmagazins »Holz + Möbel«, [das Sie über diesen Link bestellen können.](#)



Die neue Einhandzwingenserie ist in vier Baugrößen mit insgesamt zehn Varianten erhältlich (Bild: Bessey).

Die neue Einhandzwingenserie »EZ« von [Bessey](#) bietet ein besonders tiefes Sortiment. Es umfasst die vier Baugrößen S, M, L und XL mit insgesamt zehn Varianten, die sowohl spannen als auch spreizen können. Mit Spannweiten von 110 bis 900 Millimeter, Spreizweiten von 80 bis 1090 Millimeter sowie Spannkraften von 200 bis 2700 Newton deckt die Serie ein besonders großes Anwendungsspektrum ab – von der leichten Bastelarbeit bis hin zu schweren Verleimarbeiten. Auch bei Überkopfarbeiten oder wenn eine Hand zum Ausrichten des Werkstücks benötigt sind die Einhandzwingen unverzichtbare Werkzeuge.



Die Zwinde ist unverzichtbar, wenn eine Hand zum Ausrichten des Werkstücks benötigt wird (Bild: Bessey).

Praktischer Komfort

Bei der Entwicklung der neuen Einhandzwingenserie standen insbesondere Ergonomie und praktischer Komfort im Vordergrund: Der hochwertige Zweikomponenten-Kunststoffgriff mit Pumphebel hinter der Schiene erlaubt sicheren Zugriff aus beiden Richtungen. Dank des im Griff integrierten Lösehebels lassen sich die Gleitbügel schnell verstellen sowie die Zwinde lösen. Bei den drei größeren Ausführungen M, L und XL kann das Umstecken des Oberteils von Spannen auf Spreizen sogar werkzeuglos erfolgen – die Lösemechanik per Druckknopf macht es möglich. Die großen, weichen Schutzkappen schützen auch empfindliche Oberflächen. In die Kappen ist zudem ein Kreuzprisma zum sicheren Fixieren runder, spitzer und kantiger Teile integriert.



Die neuen Einhandzwingen bieten Spreizweiten von 80 bis 1090 Millimetern (Bild: Bessey).

Robustes Design

Die neue Einhandzwingenserie »EZ« von Bessey vereint moderne Optik und Langlebigkeit: Für die Zwingen wurden hochwertige Materialien wie glasfaserverstärktes Polyamid für Ober- und Unterteil sowie vergüteter und brüniertes Stahl für die Hohlprofilschiene verwendet. Zudem bewahrt das Kunststoffgehäuse die Griffmechanik vor dem Eindringen von Staub und Spänen.



Einfach besser.

Bessey Tool GmbH & Co. KG

Infos zum Unternehmen

Bessey Tool GmbH & Co. KG

Mühlwiesenstr. 40

D-74321 Bietigheim-Bissingen

07142 401-0

info@bessey.de

www.bessey.de
